

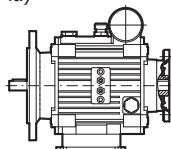
### K4 90B5-90B14

#### Variator size K4 Variatore tipo K4

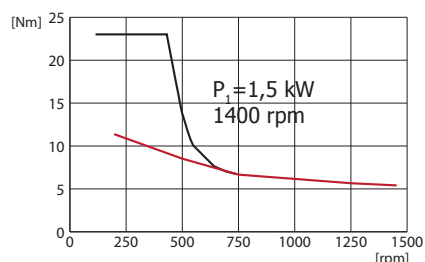
Input/Entrata	90 B5	90 B14	-	
Output/Uscita	90 B5	90 B14	100 B5	100B14

Oil q.ty/Q.tà olio: 1,2 lt. for B3 (other positions: 1,5-1,7 lt.)

Weight/Peso	Kg	lbs
Without motor/Senza motore	21.0	46.3
With motor/Con motor 1.5 kW	35.6	78.5



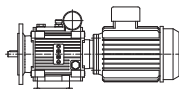
Torque-speed diagram  
Diagramma coppia-velocità



- Torque available for continuous duty  
Coppia nominale per funzionamento continuo
- Starting torque for very intermittent use, as motor is loaded with 200% Ampere. Warning: not to burn the motor.  
Coppia di spunto per uso intermittente, il motore assorbe il 200% degli Ampere. Attenzione a non bruciare il motore

Torque measured on variator with operating temp. oil (75°C)  
Dati di coppia rilevati con olio in temperatura di esercizio (75°C)

#### Moto-variator Moto-variatore



Speed range	P <sub>1</sub>	n <sub>1</sub>	M <sub>2</sub>	M <sub>st</sub>	n <sub>2min</sub>	P <sub>2</sub>	Atex Category	Input Flange Flangia ingr.		Output flange Flangia uscita		Weight Peso	Dimens.		
[rpm]	[kW]	[rpm]	[Nm]	[Nm]	[rpm]	[kW]		90B5	90B14	90B5	90B14	100B5	100B14	kg/lbs	Pag.
0-1430	1.5	1400	5,5	23	50	0.81	2/3	✓	✓	✓	✓	✓	✓	35.6/78.5	
0-900	0.75	900	5.8	23	50	0.56		✓	✓	✓	✓	✓	✓	32.7/72.1	
0-900	1.1	900	8.5	23	50	0.82		✓	✓	✓	✓	✓	✓	36.1/79.6	

P<sub>1</sub> = motor power/potenza motore; n<sub>1</sub> = motor speed/velocità motore;

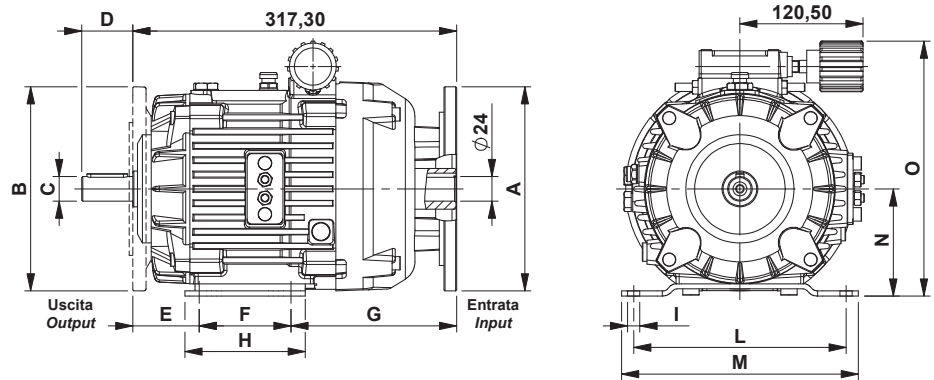
M<sub>2</sub> = variator output torque at max speed/coppia uscita variatore alla max velocità

M<sub>st</sub> = variator output starting torque/coppia spunto uscita variatore; n<sub>2min</sub> = minimum speed with stable torque/velocità minima con coppia stabile;

P<sub>2</sub> = variator output power/potenza uscita variatore.

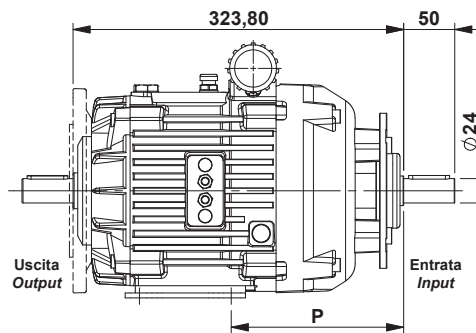
**Forma / Type 11**

Entrata Input 90B5 - 90B14



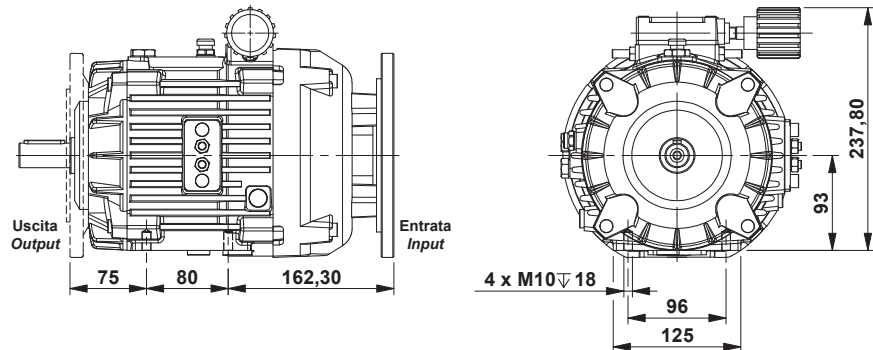
**Forma / Type 10**

Albero maschio ingresso Solid input shaft



**Forma / Type 51**

Senza piedi Without feet



Flangia Entrata Input Flange	A
90 B5	200
90 B14	152

Flangia Uscita Output Flange	B	C	D
90 B5	200	24	50
90 B14	140	24	50
100 B5	250	28	60
Albero Shaft Ø24	/	24	50
Albero Shaft Ø28	/	28	60

Piedi Feet	E	F	G	H	I	L	M	N	O	P
A8	65	90	162,3	118	12	208	232	105	249,8	168,8
13	75,5	123	118,8	152	12,5	230	262	140	284,8	125,3